

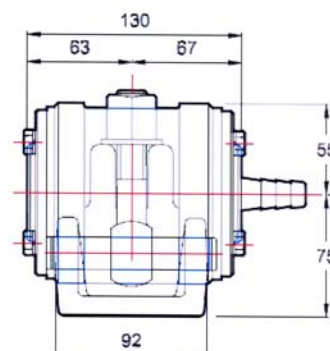
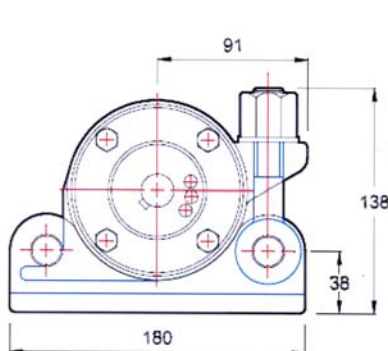
### Vibrateurs externes pneumatiques



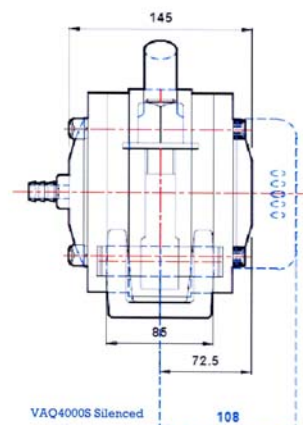
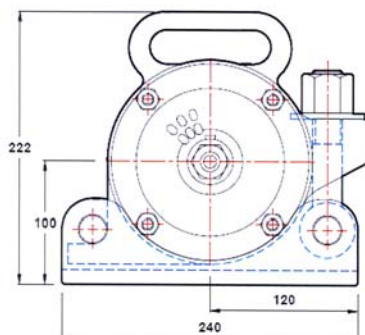
- Energie pneumatique
- Fréquence réglable
- Force centrifuge élevée
- Sans roulement
- Léger et facile à installer
- Peu encombrant
- Construction simple
- Existe en version silencieux
- Existe en fixation Boulons (VE)

Type	VAQ 1000	VAQ 1400	VAQ 2500	VAQ 4000	VAQ 4000S <i>(silencieux 90 dBA)</i>	VAQ 4500	VAQ 6000
Force (kg)	1100	1425	2500	4000	4000	4500	6000
Ampl. (cm kg)	0.75	1.02	3.5	2.96	5.51	9.5	5.4
Fréq. (t/min)	16500	16000	9000	15200	10200	8500	14500
Cons. Air (L/m)	1100	1200	1600	1800	1800	1800	1800
Poids (kg)	7.2	7.3	15	15	18	17.6	17.0

VAQ 1000-1400 avec fixation FR2



VAQ 2500-4000-4500-6000 avec fixation FR4



### Nous contacter

156 rue de Grigy - 57070 METZ  
 Tél. + (33) 03 87 51 39 20  
 Fax + (33) 03 87 51 39 21

Site internet : [www.vcs-france.com](http://www.vcs-france.com)  
 Email : [contact@vcs-france.com](mailto:contact@vcs-france.com)