

Vibrateurs pneumatiques à turbine



- Niveau sonore bas
- Consommation minimale d'air
- Utilisation sans lubrification
- Utilisation jusqu'à 140°C
- Étanche aux poussières et à l'eau
- Rendement élevé
- Mise en service dans un environnement agressif
- Sans entretien
- Utilisation industrie agro-alimentaire et chimique

Description :

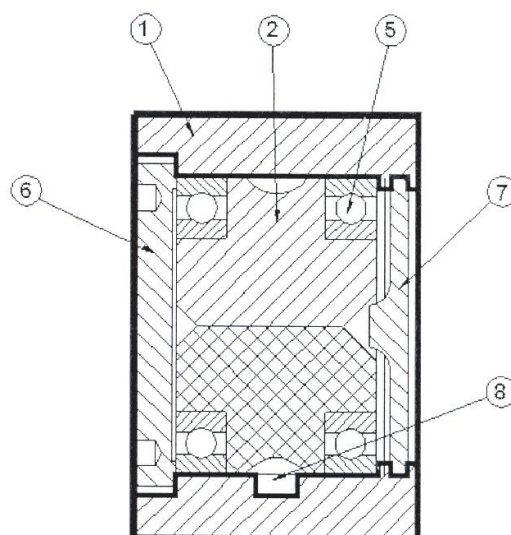
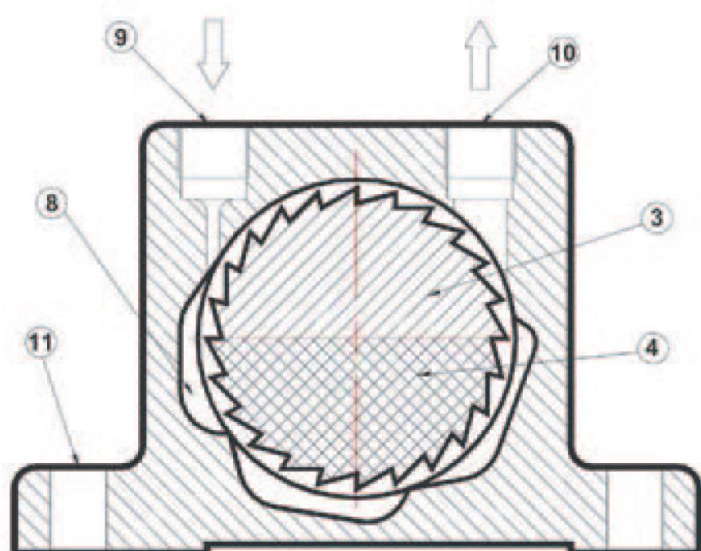
Ces vibrateurs pneumatiques à turbine ont un niveau de bruit bas. Le bruit mesuré très faible peut être réduit à la moitié quand un tuyau d'échappement est utilisé.

NORME ATEX 
(sur demande)

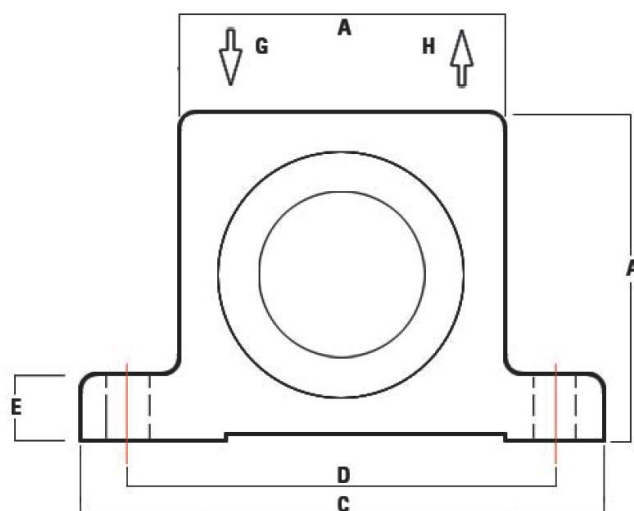


Données techniques

Modèle	Fréquence T/min			Force centrifuge N			Consommation d'air L/min			Bruit dB	Poids Kg
	2 bar	4 bar	6 bar	2 bar	4 bar	6 bar	2 bar	4 bar	6 bar		
T 50 LP	17000	21500	23000	700	1240	1710	67	115	165	69-80	0,385
T 50 HP	11000	14500	16500	600	1020	1350	79	140	198	67-79	0,520
T 65 LP	9500	13000	15000	770	1380	1800	89	157	236	74-80	0,735
T 65 HP	8500	10500	12000	1300	2050	2600	108	193	290	69-79	0,975
T 80 LP	9000	11500	13000	1840	2960	3790	150	260	385	67-76	1,210
T 80 HP	6800	9000	10500	2000	3470	4740	-	260	385	67-76	1,560
T 100 HP	6500	9000	10000	2480	4800	6060	-	300	430	70-78	2,270

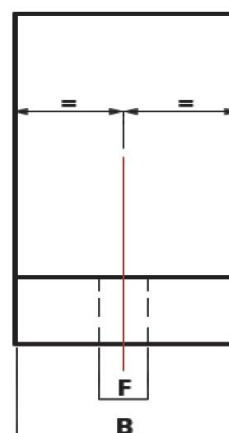


1. corps anodisé dur d'alliage d'aluminium
2. rotor de turbine
3. aluminium = poids léger
4. laiton = poids lourd
5. roulement à bille
6. plaque d'extrémité en plastique avec le fil
7. plaque d'extrémité en nylon
8. cannelures d'accélérateur
9. entrée d'air
10. sortie d'air
11. trous de support bas



Dimensions (mm)

Modèle	A	B	C	D	E	F	G	H
T 50 LP	50	46	86	68	12	7	1/8'	1/4'
T 50 HP	50	60	86	68	12	7	1/8'	1/4'
T 65 LP	65	50	113	90	16	9	1/4'	1/4'
T 65 HP	65	64	113	90	16	9	1/4'	1/4'
T 80 LP	80	56	128	104	16	11	1/4'	3/8'
T 80 HP	80	70	128	104	16	11	1/4'	3/8'
T 100 HP	100	67	160	130	20	13	3/8'	3/8'



Utilisation :

Le corps des vibrateurs T est extrudé et anodisé. Il est chimiquement résistant et approprié pour l'usage dans les industries alimentaires et pharmaceutiques.

Les vibrateurs de type «LP» fonctionnent le plus économiquement entre 30 et 60 BSP tandis que les vibrateurs de type «HP» montrent des meilleurs résultats entre 60 et 80 BSP.