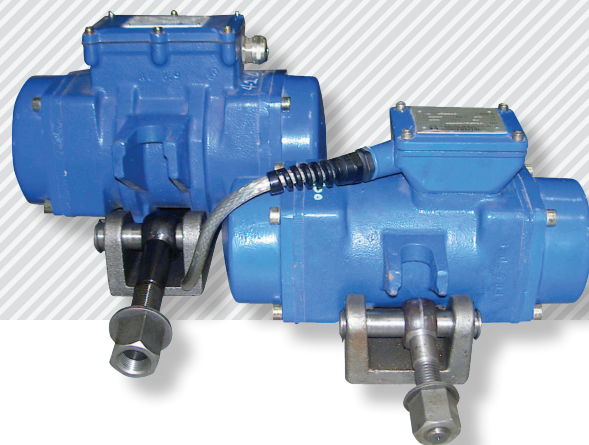
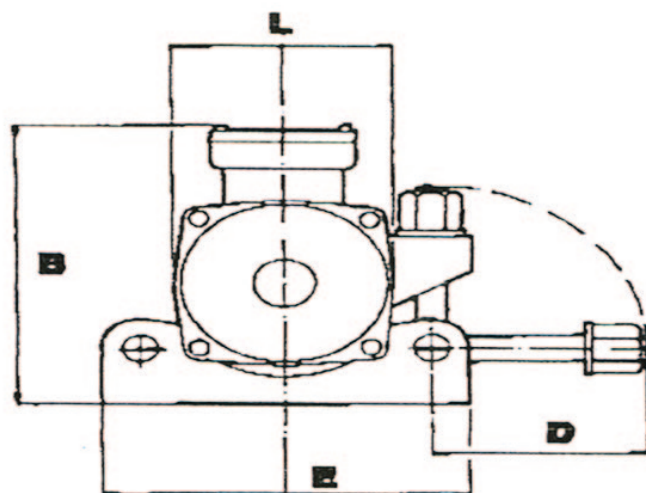
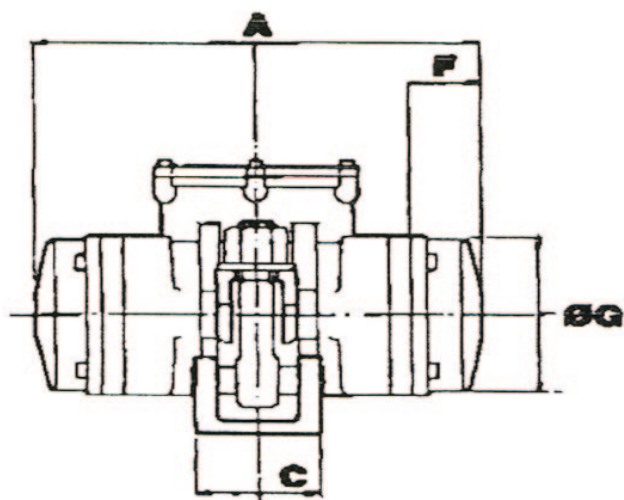


Vibrateurs externes électriques 6000 T/min



Modèle	Caractéristiques mécaniques			Caractéristiques électriques		
	T/min	Force centrifuge	Poids en kg	Puissance nom. W	Courant nominal A	
					42V	250V
AFC 500/6	6000 200 Hz	515	12	700	11,3	1,9
AFC 1000/6		925	19,3	1050	17	2,85
AFC 1200/6		1296	19,8	1100	19	-
AFC 1500/6		1511	21,8	1600	26	4,4



Modèle	Cotes dimensions mm								
	A	B	C	D	E	F	ØG	L	ØPG
AFC 500/6	291	180	90	105	180	58	102	108	11
AFC 1000/6	294	218	84	145	240	51	122	126	16
AFC 1200/6	312	196	84	145	240		148	163	
AFC 1500/6	314	225	84	145	240	62	134	140	16