

### Fixations rapides

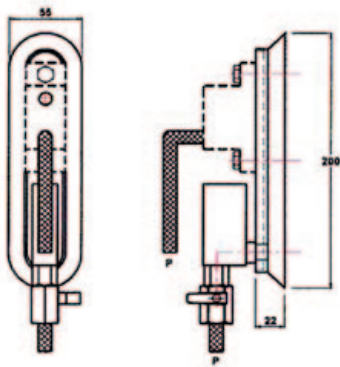


- Pour vider des containers
- Construction compacte et rigide
- Faible consommation d'air
- Aussi pour surfaces creuses
- Idéal pour des vibreurs pneumatiques
- Maniement très facile
- Aucune modification de la construction nécessaire

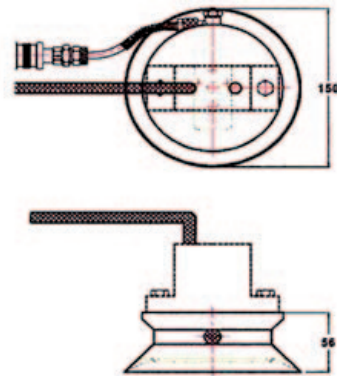


Modèle	Ø mini du support mm	Consommation d'air L/min	Vibreurs utilisables
FSV 10	100	56	DAR2 -K8 - K10 - GT4 - GT6 - GT8 - GT10 - FP12(S/M/L) - FP18(S/M/L) - VTL 155 - VTL 165 - FAL18
FSV 12	100	56	DAR2 -DAR4 -K8 - K10 - K13 - K16 - K20 - K25 - FP25(S/M/L) - FP35(S/M/L) -R50 -R80 - GT8 - GT10 - GT13 - GT16 - GT20 - GT25
FSV 15	500	56	DAR2 -DAR3 -K8 - K10 - K13 - K16 - GT4 - GT6 - GT8 - GT10 - GT16 - FP12(S/M/L) - FP18(S/M/L) - VTL155 - VTL165 - VTL255 - FAL18 - FAL25
FSV 15 D	650	151	DAR4 -GT20 -GT25 - GT30 - K20 - K25 - K30 - K36 - FP25 (S/M/L) - FP35 (S/M/L) - FAL25 - FAL35 - FP50M
FSV 20 D	950	151	DAR5 - GT30 - GT36 - GT40 - GT48 - FP60M -VFP50/04
FSV 20 T	3950	168	VFP50/10

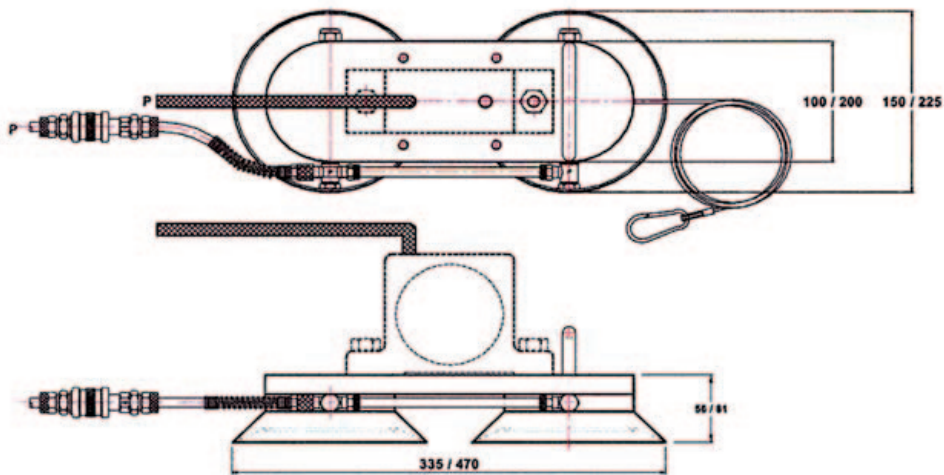
### Nous contacter



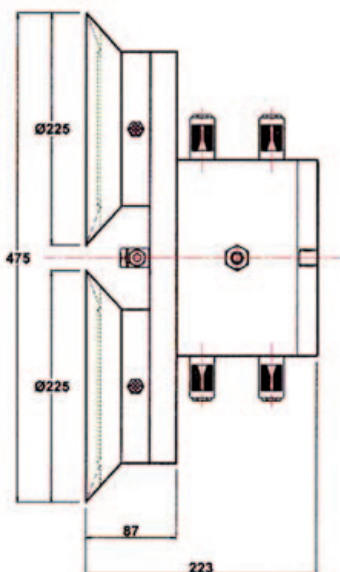
**FSV 10**



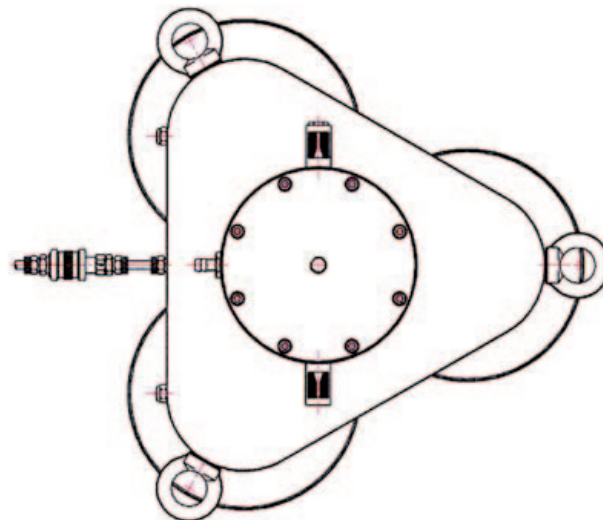
**FSV 15**



**FSV 15 D / 20 D**



**FSV 20 T**



### **Fonctionnement :**

Grâce à un système de ventouse cette fixation adhère sur des supports plats ou ronds sans avoir à modifier ce support.

Idéal pour poste de vidange ou chargement de container